



**ENTRAX EW400**  
draaideurautomaat

**ENTRAX**  
ENTRY SOLUTIONS



# Inhoud



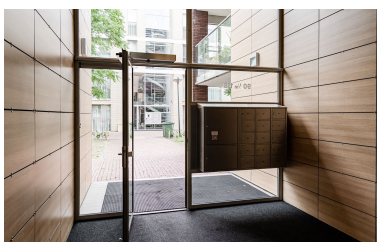
05 EW400



06 Opent deuren



07 Slim design



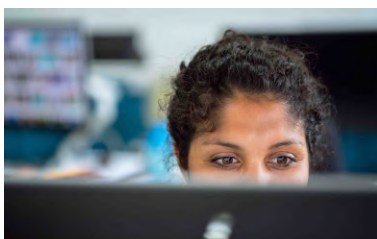
08 Waardevolle toevoeging



10 Aansturingen



12 Technische gegevens



14 Meer over ENTRAX



# ENTRAX EW400

de perfecte keuze voor toepassingen waarbij hoge eisen worden gesteld aan het gemak en comfort.

De geruisloze, direct aangedreven elektromechanische EW400 deurautomaat is uitermate geschikt om bestaande deuren te automatiseren. De automaat is fluisterstil tijdens gebruik en de perfecte keuze voor toepassingen waarbij hoge eisen worden gesteld aan comfort en veiligheid. De automaat compenseert de stapeldruk en windbelasting en blijft toch gemakkelijk handmatig te openen.

De ENTRAX EW400 automaat is ontwikkeld voor deuren met veel bezoekersverkeer in zorg-, woon-, kantoor- en openbare dienstverlenings-omgevingen.

De veerkracht is traploos instelbaar waardoor de draaideurautomaat geschikt is voor alle typen draaideuren.

1

## **Gemak**

Profiteer van een ongehinderde toegang.



2

## **Comfort**

De deur opent en sluit automatisch.



3

## **Veiligheid**

Verleen de juiste personen toegang.



Ingang appartementencomplex  
met de ENTRAX EW400

## ENTRAX opent deuren

### **Bestaande deuren automatiseren**

ENTRAX deurautomaten zorgen voor een comfortabele, veilige toegang tot uw gebouw. Of u nu op zoek bent naar een deurautomaat om een binnen deur te automatiseren of een zware buitendeur, wij bieden slimme toegangsooplossingen voor elk gebouw.

### **Onze automaat voor appartementencomplexen**

Wilt u de entree van uw appartementencomplex en die van de VvE veiliger maken voor oudere bewoners? Of voor ouders met jonge kinderen en kinderwagens? Of wilt u bewoners en bezoekers graag meer gemak bieden? Automatische deuren zorgen dat bewoners

en bezoekers altijd gemakkelijker en veilig toegang hebben tot uw gebouw.

Door deuren te automatiseren, wordt het gemak en de veiligheid van bewoners nog verder vergroot en wordt het leven in het appartementencomplex nog comfortabeler.

### **Openbare-, kantoor-, transport en schoolgebouwen**

Er zijn tal van mogelijkheden om een krachtige, volautomatische deuropener te plaatsen, zowel voor de entree als voor binnenruimten van een gebouw. Of het nu gaat om een kantoorgebouw, winkel of zorginstelling.



De deurautomaat



Elleboogschakelaar

1

**Slim design**

Een slim design met een hoog aandrijfvermogen. De ENTRAX EW400 automaat is de oplossing om een bestaande handbediende deuren te automatiseren.

# ENTRAX

De geruisarme werking is indrukwekkend waarbij de ENTRAX EW400 een verbazingwekkend vermogen heeft om zware deuren te doen bewegen.

## **Bediening automatisch**

De bediening kan op verschillende manieren. Bijvoorbeeld met een sleutelschakelaar waarbij men dezelfde sleutel als de woning kan gebruiken of een taglezer waarbij men een druppel voor de lezer houdt of misschien wel een afstandsbediening waarbij de deur met één druk op de knop opengaat.

Er is altijd een juiste oplossing te bedenken voor elke situatie.

## **Intercomsysteem**

Bij het plaatsen van een draaideuraandrijving op een bestaande handbediende deur waar al een elektrische sluitplaat is toegepast (voor bijvoorbeeld de intercom) kan veelal de bestaande vergrendeling worden aangestuurd.

Veiligheid staat bij ons hoog in het vaandel. Al onze oplossingen voldoen dan ook aan de **EN16005 richtlijn**. Deze norm verscherpt de bestaande regelgeving voor de gebruikersveiligheid van automatische deuren.





Ontdek onze  
toegangoplossingen  
voor een gemakkelijk  
en veilige toegang tot  
uw gebouw.

“Een deurautomaat is niet alleen handig,  
maar kan er ook voor zorgen dat onze  
bewoners langer thuis kunnen blijven  
wonen.”

# Aansturingen

Ervaar de eenvoud, en u wilt nooit meer anders.

## **Toegangscontrole**

Een paslezer systeem is één van de meest inbraakveilige manieren om een afgesloten deur te ontgrendelen. Iemand zonder een geldige tag krijgt simpelweg geen toegang en staat voor een gesloten deur.

## **Elleboogschakelaar & Paddenstoelknop**

De deurautomaat wordt geactiveerd wanneer de draadloze schakelaar wordt ingedrukt.

## **Bewegingssensor**

Wanneer een persoon het ingestelde radarveld binnengaat, activeert deze sensor de deurautomaat. U hoeft de deurautomaat dus niet langer handmatig te schakelen.

## **Veiligheidssensoren**

Een veiligheidssensor controleert of er iemand zich bevindt in de draaicirkel van de deur. Wanneer iemand zich in de deuropening bevindt tijdens het sluiten of openen van de deur, ziet de sensor deze persoon en gaat de deurautomaat terug naar zijn oorspronkelijke positie.



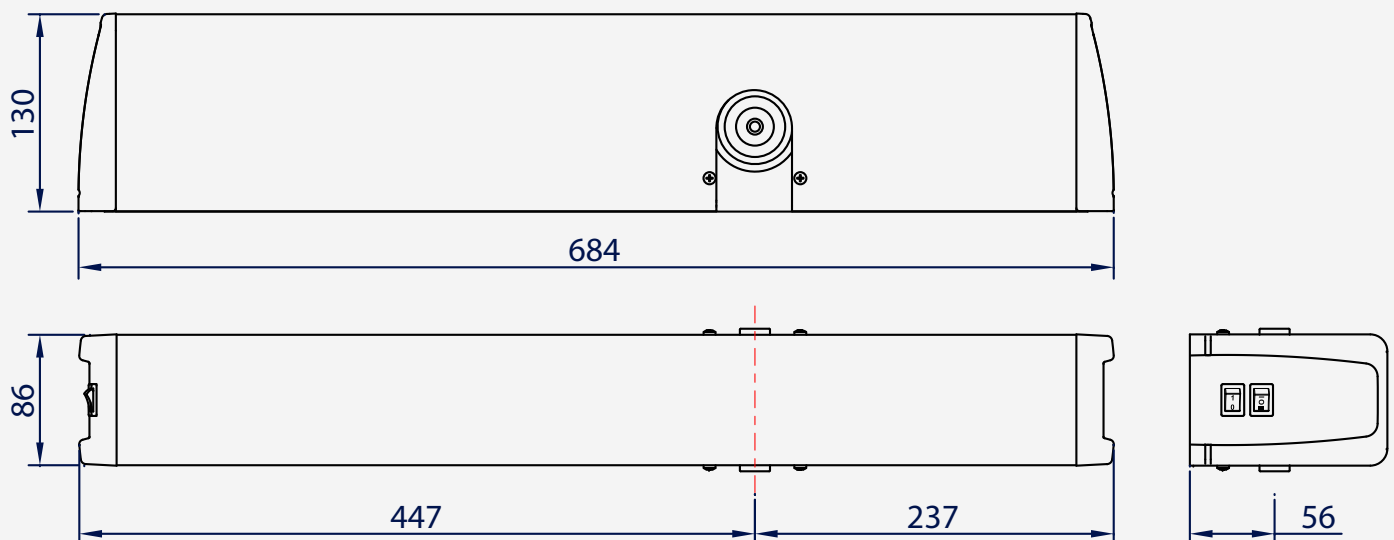
## Bewegingssensor

"Een bewegingssensor bij een deurautomaat biedt ongeëvenaard gemak en comfort voor bewoners. Het opent de deur automatisch zonder dat je je handen hoeft te gebruiken, waardoor je moeiteloos en veilig naar binnen en buiten kunt gaan."

# Technische gegevens

Voeding	230V ±10% AC 50/60Hz
Nominaal vermogen	85W
Maximaal koppel uitgang as	45NM
Voeding externe inrichtingen	15Vdc - 12W MAX
Openingstijd	3s - 6s (70°/s - 20°/s)
Sluitingstijd	4s - 15s (40°/s - 10°/s)
Sluitkracht (VOLGENS EN 1154)	EN4 - EN6
Maximale openingshoek	110°
Vleugelbreedte	700 - 1400 mm
Bedrijfstemperatuur	van -10°C tot +50°C
Beveiliging tegen inklemming	Automatische krachtbegrenzing bij aanwezigheid van obstakels
Gewicht	circa 11 kg

## Afmetingen







Onze klantenservice

## Meer over ENTRAX

### **Specialist in automatische deuren**

ENTRAX is specialist op het gebied van automatische deuren. Onze organisatie bestaat uit een binnendienst waar je terecht kunt met vragen of het maken van een afspraak, vragen over de planning of het doorgeven van een storing.

Verder is er natuurlijk een buitendienst waar het echte werk gebeurt, montage, service en garantie.

Ontdek onze toegangoplossingen voor een gemakkelijk en veilige toegang tot uw gebouw.

### **Nichemarkt**

ENTRAX is al jaren actief in deze nichemarkt. Het is onze verantwoordelijkheid dat het toegangssysteem past bij de bewoner, bezoekers & beheerder van gebouwen.

We staan bekend om onze hoogwaardige producten en uitstekende service. Ons team van experts kan advies geven over welke deuroplossing het beste bij uw specifieke situatie past en kan helpen bij het installeren, onderhouden en repareren van deurautomaten.

